

# 160 ATJ

FICHA TÉCNICA

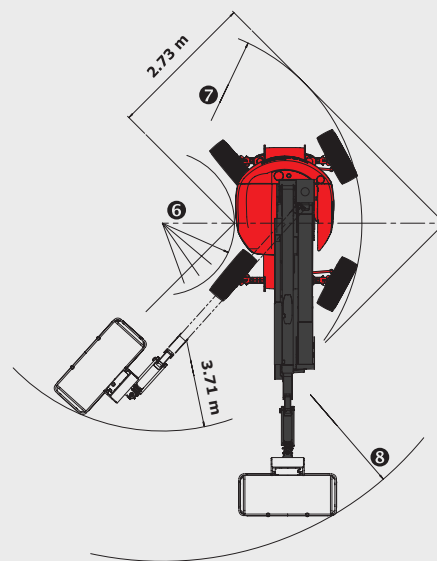
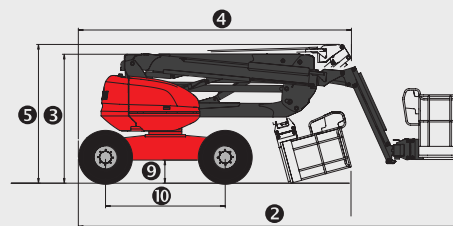
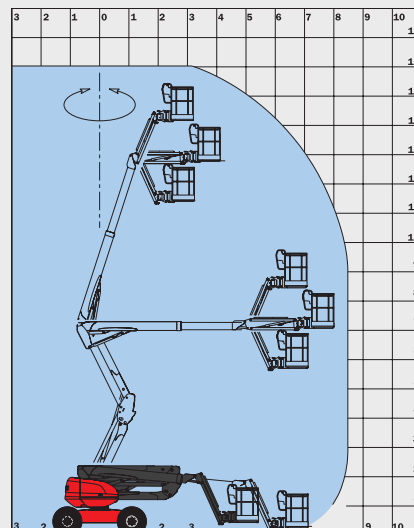


 **MANITOU**

[www.manitou.com](http://www.manitou.com)

# 160 ATJ

	160 ATJ
 <b>Altura de trabajo</b>	16.01 m
<b>Altura de la plataforma</b>	14.01 m
<b>Altura de articulación</b>	7.38 m
<b>Alcance</b>	8.30 m
 <b>Carrera del pendular</b>	+70°/-70°
<b>Rotación de la cesta</b>	+90°/-90°
<b>Rotación de la torreta</b>	350°
 <b>Capacidad</b>	230 kg
<b>Número de personas (int./ext.)</b>	2/2
<b>Cesta (ancho x largo)</b>	1.80 x 0.80 m
 <b>1. Ancho total</b>	2.30 m
<b>2. Largo total</b>	6.53 m
<b>3. Altura total</b>	2.37 m
<b>4. Largo total plegada (almacenamiento)</b>	4,44 m
<b>5. Altura total plegada (almacenamiento)</b>	2.61 m
<b>6. Radio de giro interior</b>	1.39 m
<b>7. Radio de giro exterior</b>	3.71 m
<b>8. Radio de giro cesta</b>	5.94 m
<b>9. Altura chasis suelo</b>	35.5 cm
<b>10. Entre ejes</b>	2.20 m
 <b>Velocidad de translación</b>	6 km/h
<b>Velocidad de trabajo</b>	0.80 km/h
 <b>Pendiente franqueable</b>	40 %
<b>Desnivel admitido</b>	5° - 9%
 <b>Neumáticos</b>	16.5"
<b>Ruedas motrices</b>	4
<b>Ruedas directrices</b>	4
 <b>Peso</b>	6160 kg
<small>(puede variar en función de las opciones y normas del país)</small>	
 <b>Motor</b>	KUBOTA V1505-E3B
<b>Potencia</b>	35.1 cv
<b>Ruido en el entorno (LwA)</b>	101 dB



## Equipamiento de serie

Mandos proporcionales
4 movimientos simultáneos
4 ruedas motrices
4 ruedas directrices
Ruedas en posición cangrejo
Ruedas en posición cangrejo
Bloqueo del diferencial
Deslizamiento limitado de eje delantero
Caja de ayuda al diagnóstico
Contador de horas
Indicador proporcional de combustible con testigo de nivel bajo
Caja de herramientas
Capó de protección del púlpito con posibilidad de cierre automático
Claxon
Girofaro
Alarma sonora y testigo luminoso de desnivel y sobrecarga
Desbloqueo de inclinación
Anillos para eslingas
Bomba eléctrica
Predisposición 230 V
Pedal hombre muerto

## Equipamiento opcional

2 ruedas directrices
Eje oscilante
Rotación continua
Generador a bordo (3.50 kVA)
Enchufe 230 V con diferencial
Predisposición agua
Faros de trabajo
Pintura especial
Aceite biodegradable
Bip sonoro en todos los movimientos
Bip sonoro en la traslación
Catalizador purificador
Kit de refinería
Código antirrobo
Ruedas de 18"
Informe de verificación inicial antes de la puesta en servicio
Arnés de seguridad
Baterías gran capacidad

Esta publicación presenta la descripción de las versiones y las opciones de configuración de los productos MANITOU que puede escoger como equipamiento. Los equipamientos que recoge este folleto pueden ser de serie, opcionales, o no disponibles según las versiones. MANITOU se reserva el derecho, en todo momento y sin preaviso, de modificar las especificaciones descritas y representadas. El constructor no se hace responsable de las especificaciones de este folleto. Para más información, consulte su concesionario MANITOU. Documento no contractual. Presentación no contractual de los productos. Lista no exhaustiva de las especificaciones. Los logotipos y la identidad visual de la empresa son propiedad de MANITOU y no se pueden utilizar sin su autorización expresa. Todos los derechos reservados. Las fotografías y esquemas que incluye el presente folleto sólo se presentan para consulta y a título indicativo.

MANITOU BF SA - Sociedad anónima con Consejo de Administración - Capital social: 39.547.824 euros - 857 802 508 RCS Nantes

